

Hochleistungs-Form-, Schneide- und Verpackungsmaschine für Doppeldrehschlag. Die Maschine ist konzipiert für das Herstellen von »Rocks« Produkten.

U1-TR



Doppeldrehschlag

Produkte

- Hart- und Weichkaramellen
- Toffees
- Kaubonbons
- Kaugummi

Leistung

- bis zu 800 Produkte/min

Formatbereich



Ø: 15–30 mm
Höhe: 5–15 mm
Sondergrößen auf
Anfrage



U1-TR

Packmittel

- Zellglas
- Polypropylen

Packmittelmäße

- Rollendurchmesser: bis 350 mm
- Kerndurchmesser: 70–76,2 mm

Medien

- Elektrischer Anschlusswert: 12 kVA
- Druckluftverbrauch: 1,5 m³/h; 600 kPa
- Kühlwasser: 0,15 m³/h
- Temperatur: 10 ... 15°C
- Druck: min. 200 kPa

Abmessungen

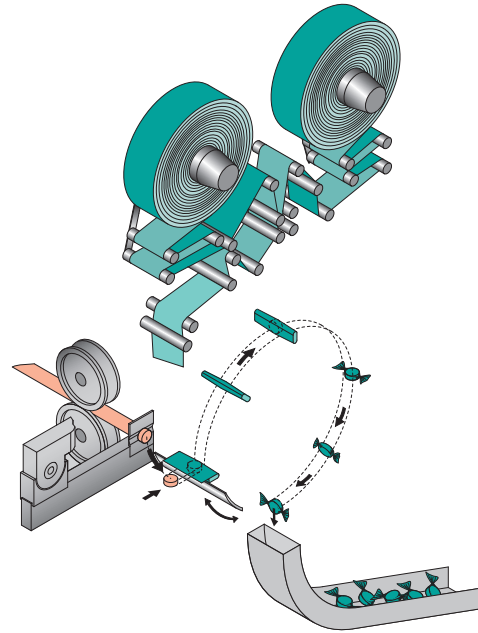
- Maschine:
 - Länge: 1860 mm
 - Breite: 1500 mm
 - Höhe: 1975 mm
- Schaltschrank
 - Länge: 1200 mm
 - Breite: 500 mm
 - Höhe: 2000 mm

Gewicht

- Maschine: 2000 kg
- Schaltschrank: 270 kg

Kombination

Je nach Produkt ist eine Kombination mit Kegelroller und Ausziehmaschine (Toffees, Hart- und Weichkaramellen) oder Extruder und Kühltunnel (Kaugummi- und Bubble-Gum-Produkte, Kaubonbons) vorgesehen



Funktionsweise/Ausstattungsmerkmale

- Strangformeinrichtung mit zwei mechanisch gekoppelten Rollenpaaren aus Edelstahl ermöglicht die präzise Einstellung der Stranggeschwindigkeit und des Strangquerschnitts
- Luftdüsen an der Strangformeinrichtung zur Kühlung und Reinigung der Rollenpaare von Produktresten
- Wassergekühltes Guillotine-Messer
- Die Produktstücke werden vertikal von dem (üblicherweise runden) Strang abgeschnitten und dann um 90° gedreht, um horizontal in den Packkopf eingestoßen zu werden. Dadurch wird die (üblicherweise mehrfarbige) Schnittfläche sichtbar.
- Pneumatische Zentrier- und Spannvorrichtungen für Packmittelrollen
- automatisches Spleißen bei Packmittelrollenwechsel zur Vermeidung von Stillstandszeiten
- servogetriebener Packmittelabzug und Packmittelmesser
- Variabler Verstellmöglichkeit des Drehwinkels zur Anpassung an die Rückstellkräfte des Packmittels
- Variabler Anpassung der Drehgreiferoszillation an die Elastizität des Packmittels
- Servosteuerung mit SPS-Funktionen
- zentrale Schmierung mit Druck- und Temperaturüberwachung

- Alle elektrischen und elektronischen Elemente in separatem Schaltschrank
- Optimale Zugänglichkeit für Bedienung, Wartung und Reinigung
- Touchscreen basierte Bedienung
- Der vollautomatische Betrieb ermöglicht die Bedienung mehrerer Maschinen durch einen Operator
- Schutzgrad IP 54

Optionen

- Elektronische Geschwindigkeitsregelung
- Fotoelektrische Druckbildzentrierung
- Aussondern von ungewickelten Produkten
- Erkennung von Klebestellen in der Packmittelbahn