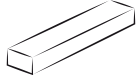


Hochleistungs- Form und Schneidmaschine. Einzelprodukte werden vom Strang geschnitten und an nachgelagerte Prozessschritte wie Dragier- und Verpackungsanlagen weitergeleitet.

RC1



Kaugummi
unverpackt



Kaugummi
unverpackt

Produkte

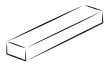
- Hart- und Weichkaramellen
- Toffees
- Kaubonbons
- Kaugummi

Leistung

- bis zu 2000 Produkte/min



Formatbereich



Länge: 10–200 mm
Breite: 10– 30 mm
Höhe: 3– 16 mm

RC1

Medien

- Elektrischer Anschlusswert: 4 kVA

Abmessungen

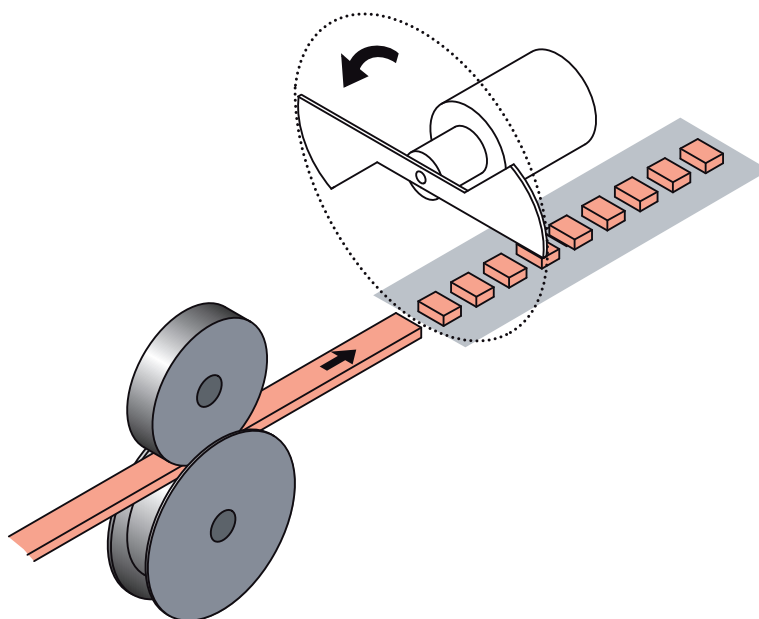
- Länge: 1800 mm
- Breite: 1200 mm
- Höhe: 1470 mm

Gewicht

- 700 kg

Kombination

Je nach Produkt ist eine Kombination mit Kegelroller und Ausziehmaschine (Toffees, Hart- und Weichkaramellen) oder Extruder und Kühltunnel (Kaugummi- und Bubble-Gum-Produkte, Kaubonbons) vorgesehen



Funktionsweise/Ausstattungsmerkmale

- Strangformeinrichtung mit zwei mechanisch gekoppelten Rollenpaaren aus Edelstahl und durch einen Servomotor angetrieben ermöglicht die präzise Einstellung der Stranggeschwindigkeit und des Strangquerschnitts
- Durch einen Servomotor angetriebenes rotierendes Strangmesser mit zwei Messeraufnahmen zum präzisen rechtwinkligen Schnitt bei kontinuierlichem Strangtransport
- Abgaberutsche für Einzelprodukte
- Große, weit öffnende Schutztüren und ein hygienegerechtes Design gewährleisten optimalen Zugang für Wartung und Reinigung
- Touchscreen mit intuitiver Bedienoberfläche
- Der vollautomatische Betrieb ermöglicht die Bedienung mehrerer Maschinen durch einen Operator

Optionen

- Automatische Stranggeschwindigkeitskontrolle zur Regulierung der Maschinengeschwindigkeit in Abhängigkeit der Geschwindigkeit des zugeführten Massestrangs
- Puderanlage zum besseren Transport besonders klebriger Massestränge durch die Schneideinrichtung
- Bürsten und Abfallbehälter für überschüssigen Puder
- Zwei zusätzliche Formrollenpaar am Strang einlauf
- Abgabeband für Einzelprodukte